

## DIMENSIONI

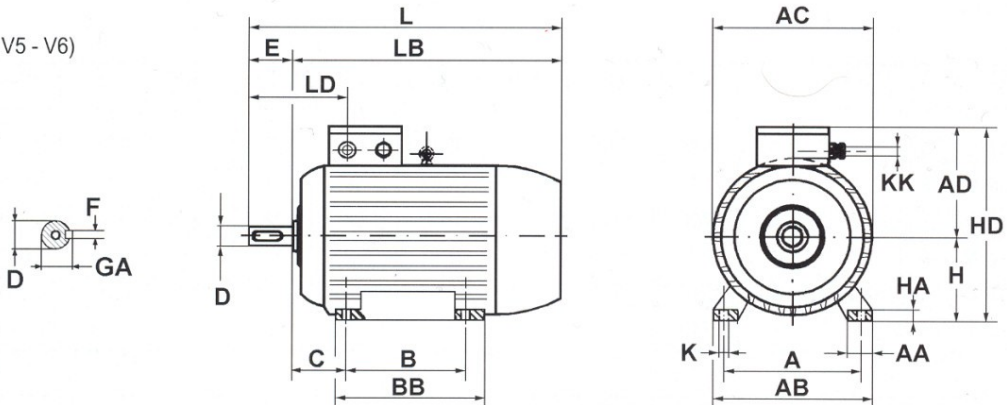
Forma costruttiva con piedi

## DIMENSIONS

Foot-mounting

### IM B3

(B6 - B7 - B8 - V5 - V6)



Carcassa in alluminio

Aluminium Housing

Motore		Ingombri - Overall dim.						Albero - Shaft				Piedi - Feet									
Motor		AC	AD	L	LB	LD	KK	D	E	F	GA	A	AA	AB	B	BB	C	K	HA	H	HD
G	M	Pol.					2 x M <sup>1)</sup>	Ø 2)													
63	2...8	128	98	235	212	91	16 x 1,5	11 M 4	23	4	13	100	27	125	80	100	40	7	8	63	161
71	2...8	141	110	255	225	93	16 x 1,5	14 M 5	30	5	16	112	30	142	90	112	45	7	9	71	181
80	2...8	159	127	296	256	105	20 x 1,5	19 M 6	40	6	22	125	31	150	100	130	50	10	10	80	207
90 S	2...8	170	135	305	255	110	20 x 1,5	24 M 8	50	8	27	140	40	180	100	130	56	10	13	90	225
90 L	2...8	170	135	330	280	110	20 x 1,5	24 M 8	50	8	27	140	40	180	125	155	56	10	13	90	225
100 L	2...8	190	148	359	299	131	20 x 1,5	28 M 10	60	8	31	160	43	200	140	175	63	12	15	100	248
112 M	2...8	210	164	381	321	130	25 x 1,5	28 M 10	60	8	31	190	51	230	140	175	70	12	17	112	276
132 S	2...8	244	180	445	365	163	32 x 1,5	38 M 12	80	10	41	216	56	256	140	180	89	12	20	132	312
132 M	2...8	244	180	483	403	163	32 x 1,5	38 M 12	80	10	41	216	56	256	178	215	89	12	20	132	312

1): I motori grandezza 63...132 M\* sono equipaggiati con un pressacavo e un foro filettato con tappo.

2): Foro filettato in testa.

Tolleranze quota D: Ø ≤ 28 mm = j6; Ø ≤ 48 mm = k6; Ø > 55 mm = m6.

1): Motor-sizes 63...132 M\* are equipped with a cable-gland and a threaded hole with cap.

2): Tapped butt-end hole.

Tolerances to measure D: Ø ≤ 28 mm = j6; Ø ≤ 48 mm = k6; Ø > 55 mm = m6.

**DIMENSIONI** Forma costruttiva con piedi  
Carcassa in ghisa

**DIMENSIONS** Foot-mounting  
Cast-iron Housing

Motore		Ingombri - Overall dim.						Albero - Shaft				Piedi - Feet										
Motor		AC	AD	L	LB	LD	KK	D	E	F	GA	A	AA	AB	B	BB	C	K	HA	H	HD	
G	M	Pol.					2 x M <sub>1)</sub>	Ø	2)													
132	M*	2...4	263	171	528	448	170	32 x 1,5	38 M12	80	10	41	216	40	247	178	178	89	12	15	132	303
160	M	2...8	330	255	615	505	210	36 x 2	42 M16	110	12	45	254	65	320	210	275	108	15	22	160	420
160	L	2...8	330	255	670	560	210	36 x 2	42 M16	110	12	45	254	65	320	254	320	108	15	22	160	420
180	M	2...8	380	280	700	560	242	36 x 2	48 M16	110	14	52	279	73	355	241	315	121	15	24	180	455
180	L	2...8	380	280	740	600	242	36 x 2	48 M16	110	14	52	279	73	355	279	345	121	15	24	180	455
200	L	2...8	420	305	770	665	260	48 x 2	55 M20	110	16	59	318	73	395	305	378	133	19	27	200	505
225	S	4...8	470	335	820	680	295	48 x 2	60 M20	140	18	64	356	83	435	286	382	149	19	27	225	560
225	M	2	470	335	815	705	265	48 x 2	55 M20	110	16	59	356	83	435	311	407	149	19	27	225	560
		4...8			845				295													
250	M	2	510	370	910	790	302	64 x 2	60 M20	140	18	64	406	88	490	349	458	168	24	33	250	615
		4...8							307													
280	S	2	580	410	985	860	311	64 x 2	65 M20	140	18	69	457	93	550	368	535	190	24	38	280	680
		4...8							321													
280	M	2	580	410	1035	910	311	64 x 2	65 M20	140	18	69	457	93	550	419	586	190	24	38	280	680
		4...8							321													
315	S	2	645	530	1185	1060	311	64 x 2	65 M20	140	18	69	508	120	630	406	610	216	28	45	315	845
		4...8			1215				341													
315	Ma	2	645	530	1295	1120	337	64 x 2	65 M20	140	18	69	508	120	630	457	680	216	28	45	315	845
		4...8			1325				360													
315	Mb	2	645	530	1295	1120	337	64 x 2	65 M20	140	18	69	508	120	630	457 <sup>3)</sup>	740	216	28	45	315	845
		4...8			1325				360													
315	L	2	645	530	1295	1120	337	64 x 2	65 M20	140	18	69	508	120	630	457 <sup>3)</sup>	740	216	28	45	315	845
		4...8			1325				360													
355	M	2	710	655	1500	1300	359	64 x 2	75 M20	140	20	80	610	120	730	560	750	254	28	52	355	1010
		4...8			1530				389													
355	L	2	710	655	1500	1300	359	64 x 2	75 M20	140	20	80	610	120	730	630	750	254	28	52	355	1010
		4...8			1530				389													